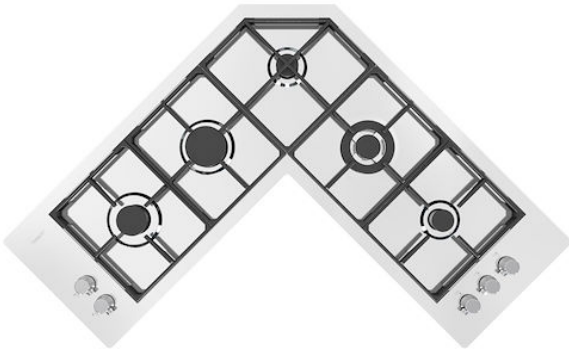


## Kochfeld Quadra Winkelförmig

Gaskochfelder

Code: 7238 042



### EINZELHEITEN

Einbaurand Flächenbündig | FTS

Finish Spazzolato Foster

Material Edelstahl AISI 304

Textur Bürstung in Linie

Versorgung 220-240 V; 50/60 Hz

Abmessungen 972x972 mm

97 cm

Vollständige Beschreibung Gaskochfeld 97x97 cm - 5 Flammen - Flächenbündiger Rand (FT) - für den flächenbündigen Einbau oder als Aufsatz (FTS)

Heizelement 5 Flammen

|                 |   |
|-----------------|---|
| Einbauöffnung   | Siehe Datenblatt (für alle FT/FTS- und Unterbau-Modelle)                          |
| Gitter          | Gusseiserne Gitterroste und emaillierte Brennerring-Deckel                        |
| Gesamtleistung  | 9.950 W   |
| Hilfsmittel     | 2x1.000 W   |
| Halbschnell     | 1.750 W   |
| Schnell         | 2.700 W   |
| Dreifache Krone | 3.500 W   |
| Sicherheit      | Sicherheitsventil mit schnell reagierendem Thermoelement                          |
| Art der Zündung | Elektrische Unterknopfzündung   |
| Gasart          | Geprüft für die Installation mit Erdgas, LPG-Düsensatz im Lieferumfang enthalten. |
| Typ             | Gas-Kochfeld  |

## MERKMALE

|                    |   |
|--------------------|---|
| UNTERKNOPF-ZÜNDUNG | Maximale Bewegungsfreiheit durch die allen Modellen gemeinsame elektrische Zündung unter dem Drehknopf, mit der die Flamme mit nur einer Hand aktiviert werden kann.  |
| SPEZIALBRENNER     | Viele Foster-Kochfelder sind mit speziellen Brennern mit zwei oder drei Brennränzen ausgestattet, die die Leistung und die direkt beheizte Fläche stark erhöhen. Bei den DUAL-Modellen sind die beiden Brennränzen unabhängig voneinander, so dass diese Brenner sowohl für intensives als auch für feines Garen geeignet sind. |

## SICHERES KOCHEN

Alle Foster-Kochfelder sind mit Sicherheitsventilen ausgestattet, die die Gaszufuhr in sehr kurzer Zeit unterbrechen, wenn die Flamme versehentlich erlischt.

---

## GUSSEISENGITTER

Gusseisen ist aufgrund seiner zahlreichen Eigenschaften das perfekte Material für ein Kochfeldgitter: hohe Wärmekapazität, die die Kochleistung verbessert; Gewicht und Stabilität, die die Sicherheit erhöhen; Robustheit, die das ursprüngliche Aussehen im Laufe der Zeit bewahrt; und einfache Reinigung.

---

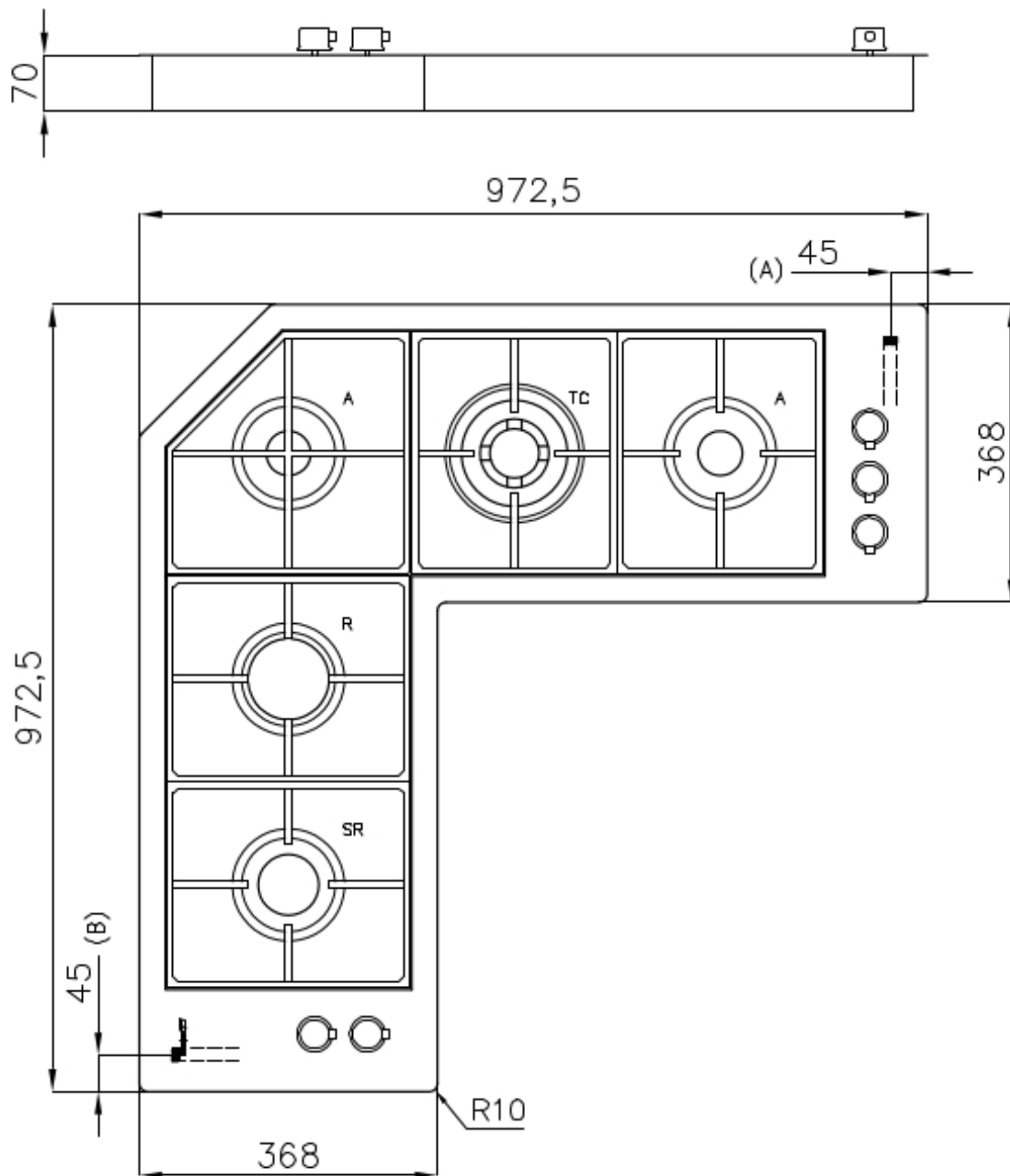
## ULTRAFLACH

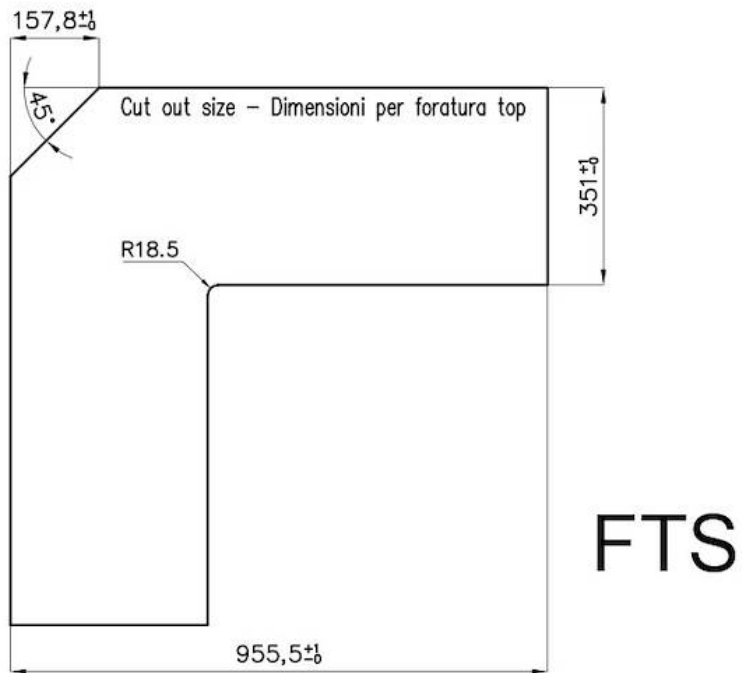
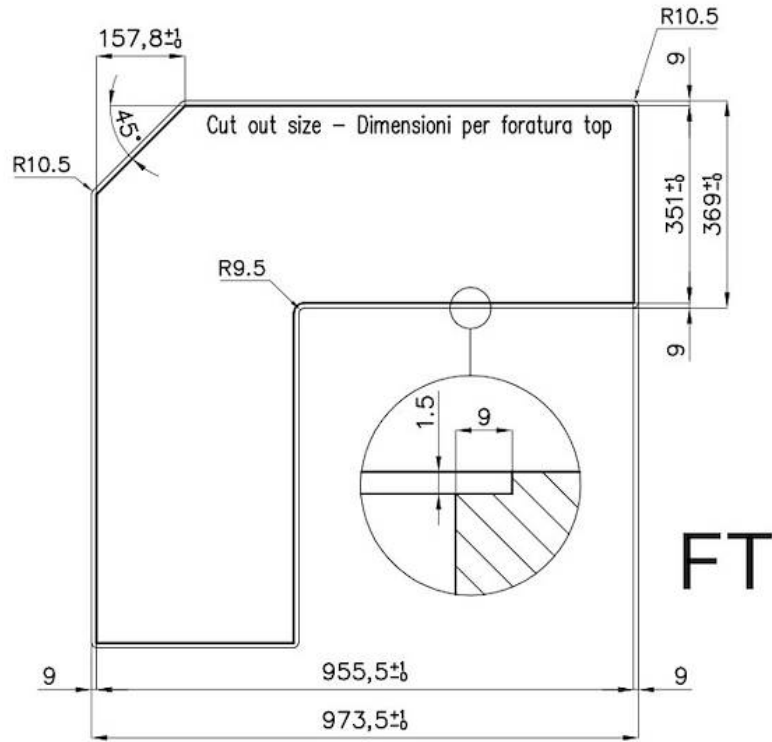
Ultraflache Modelle sind das klassische Beispiel für die Verbindung von Ästhetik und Funktionalität. Elegante Gitterroste, die eine große Fläche bilden, auf der Töpfe und Pfannen sicher bewegt werden können.

---

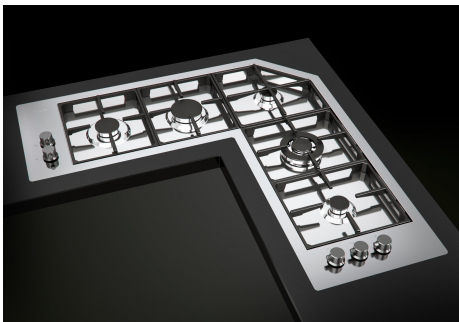
## TECHNISCHE DATEN

Connection to the gas network must be made via both inputs (A) and (B)  
L'allacciamento alla rete del gas deve essere effettuato tramite entrambi gli ingressi (A) e (B)





## GALERIE



## OPTIONALES ZUBEHÖR



**Wok-Halter aus Gusseisen**  
9601 668

## PAARUNGEN



**Dunstabzugshaube Pitagora**  
2439 003